

EN Please retain this information for future reference.
ADULT ASSEMBLY REQUIRED.

Not suitable for children under three years, due to sharp points and small parts.

USE AND MAINTENANCE: Use on level surfaces only. Fittings may loosen with use over time. Regularly check and tighten loose fittings to prevent children from removing them, and to preserve the strength of the product, but do not over-tighten them

WARNING: CHOKING HAZARD

Unassembled parts may be choking hazard to children 3 years and younger. Independently tested and certified for compliance with EU toy safety (EN 71 parts 1-3, ASTM F963) and chemical (REACH) regulations.

CZ Návod si prosím uschovejte pro možnou budoucí referenci.

NUTNÁ MONTÁŽ DOSPĚLOU OSOBOU.

Produkt není vhodný pro děti do 3 let, obsahuje malé části, které mají ostré hrany.

POUŽITÍ A ÚDRŽBA: Používejte pouze na rovném povrchu. Spojené části se mohou postupem času uvolnit. Pravidelně je kontrolujte a v případě potřeby dotahujte.

VAROVÁNÍ: NEBEZPEČÍ UDUŠENÍ.

Části v nesmontovaném stavu mohou představovat nebezpečí pro děti do 3 let. Testováno a certifikováno dle nařízení EU o bezpečnosti hraček (EN 71 část 1-3, ASTM F963), také splňuje chemické regulace (REACH).

SK Návod si prosím uschovajte pre možnú budúcu referenciu.

NUTNÁ MONTÁŽ DOSPELOU OSOBOU.

Produkt nie je vhodný pre deti do 3 rokov, obsahuje malé časti, ktoré majú ostré hrany.

POUŽITIE A ÚDRŽBA: Používajte iba na rovnom povrchu. Spojené časti sa môžu postupom času uvoľniť. Pravidelne ich kontrolujte a v prípade potreby dotahujte.

VAROVANIE: NEBEZPEČENSTVO UDUŠENIA.

Časti v nezmontovanom stave môžu predstavovať nebezpečenstvo pre deti do 3 rokov. Testované a certifikované podľa nariadenia EÚ o bezpečnosti hračiek (EN 71 časť 1-3, ASTM F963), tiež spĺňa chemické regulácie (REACH).

DE Bitte bewahren Sie diese Anleitung für eine mögliche spätere Verwendung auf.

MONTAGE MUSS DURCH EINE ERWACHSENE PERSON ERFOLGEN.

Das Produkt ist für Kinder unter 3 Jahren nicht geeignet, da es kleine Teile mit scharfen Kanten enthält.

VERWENDUNG UND PFLEGE: Nur auf einer ebenen Fläche verwenden. Verbindungen können sich mit der Zeit lockern. Überprüfen Sie diese regelmäßig und ziehen Sie sie bei Bedarf nach.

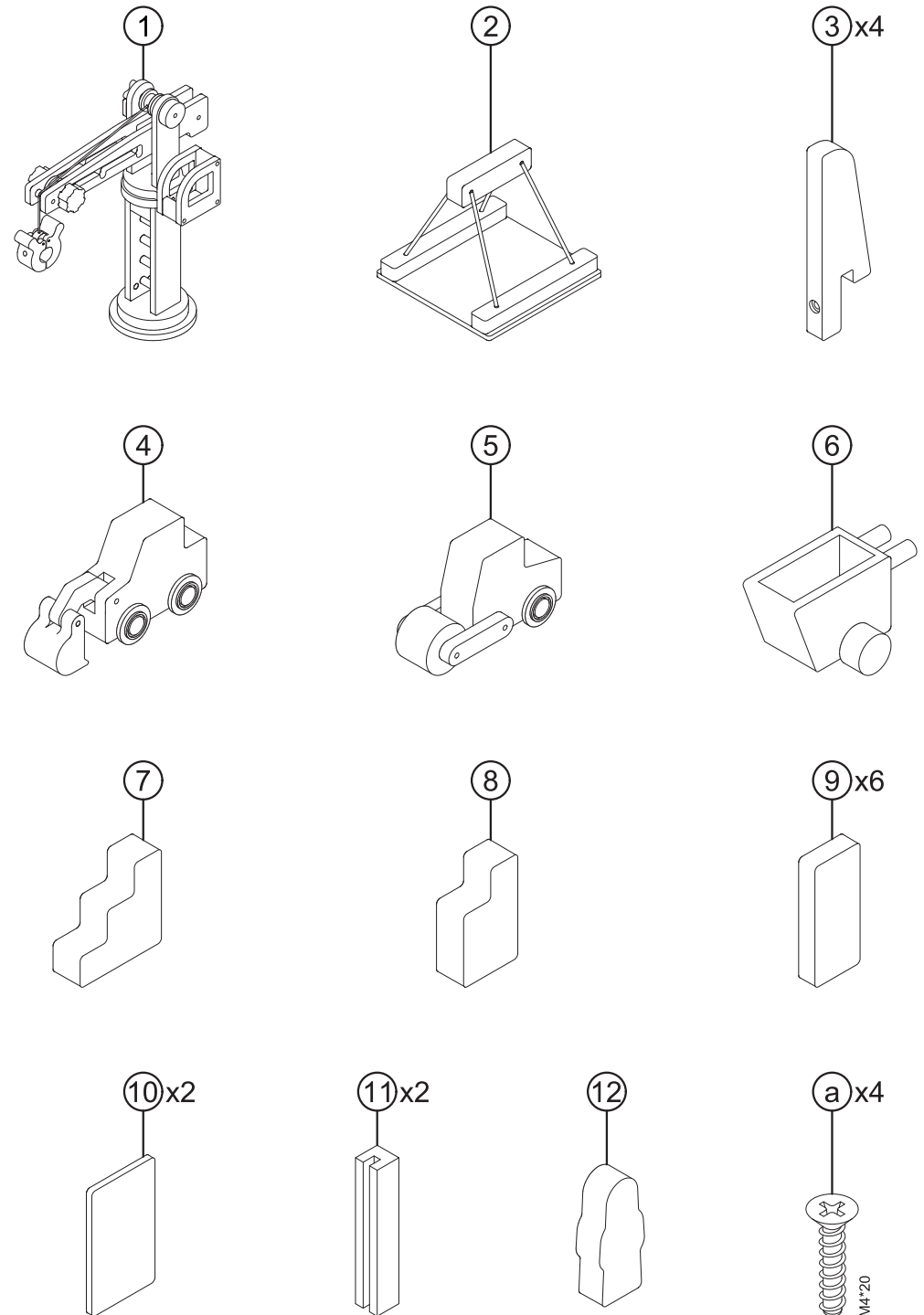
WARNUNG: ERSTICKUNGSGEFAHR.

Unmontierte Teile können eine Gefahr für Kinder unter 3 Jahren darstellen. Getestet und zertifiziert gemäß den EU-Vorschriften zur Spielzeugsicherheit (EN 71 Teil 1-3, ASTM F963) und entspricht zudem den chemischen Vorschriften (REACH).

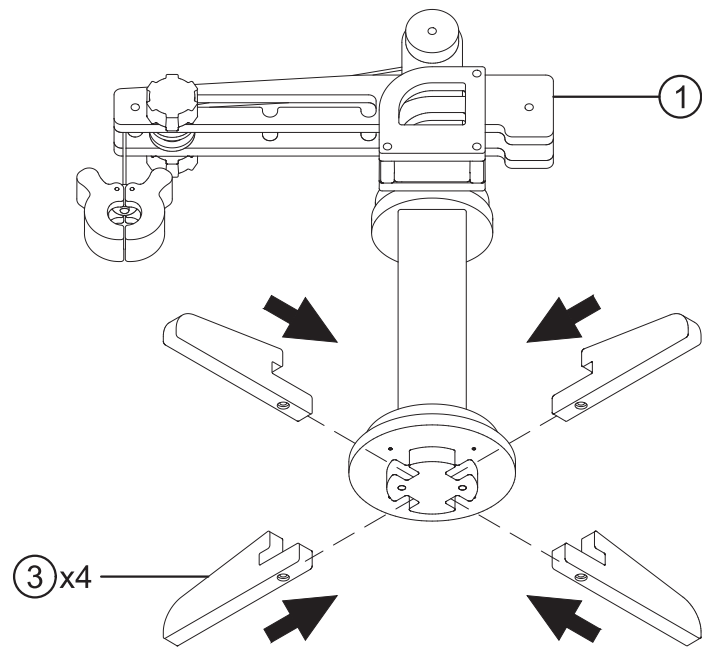


Dvěděti.cz s.r.o., Sadová 618, Frýdek-Místek, 738 01, Česká Republika, dvedeti@dvedeti.cz

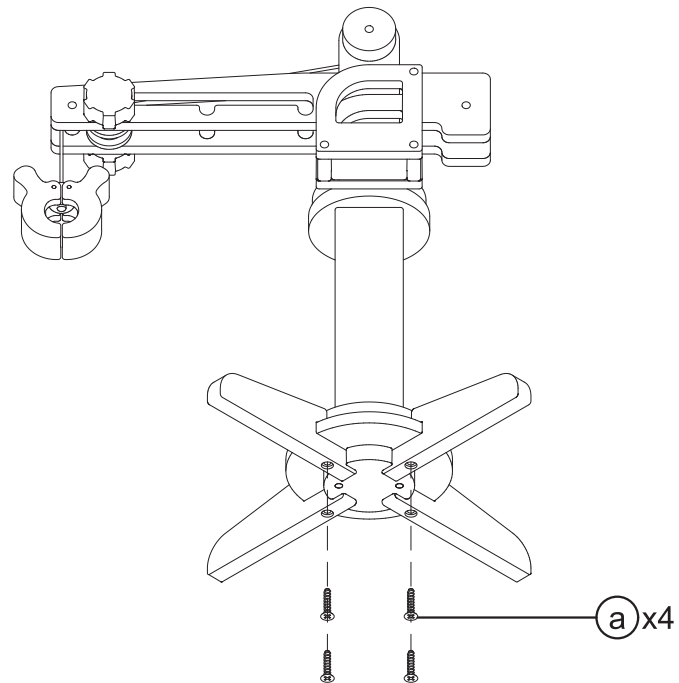
www.2kidstoys.com
www.dvedeti.cz



(1)



(2)



(3)

