

ASSEMBLY PLAN / MONTÁŽNÍ NÁVOD / MONTÁŽNY NÁVOD / AUFBAUANLEITUNG

EN Bars solid wood: Pine untreated • Fabric 60 % cotton, 40 % polyester • Recommended for children over 3 years

CZ Masivní dřevěné tyče: neošetřená borovice • Látka 60 % bavlna, 40 % polyester • Vhodné pro děti starší 3 let

SK Masívne drevené tyče: neošetrená borovica • Látka 60 % bavlna, 40 % polyester • Vhodné pre deti od 3 rokov

DE Stäbe vollmassiv: Kiefer unbehandelt • Stoff 60 % Baumwolle, 40 % Polyester • Empfohlen für Kinder ab 3 Jahren

FR Barres en bois massif: Pin non traité • Matière 60 % coton, 40 % polyester • Recommandé pour des enfants à partir de 3 ans

ES Barras de madera maciza: Pino sintratar • Tejido 60 % algodón, 40 % poliéster • Recomendado para niños de 3 años



EN without decoration

CZ bez dekorace

SK bez dekorácie

DE ohne Dekoration

FR sans décoration

ES sin decoración



2Kids Toys



Dvěděti.cz s.r.o., Sadová 618, Frýdek-Místek, 738 01,
Česká Republika, dvedeti@dvedeti.cz

www.2kidstoys.com

www.dvedeti.cz



IMPORTANT, KEEP FOR FUTURE USE: READ CAREFULLY.

**ATTENTION! WARNING! NOT SUITABLE FOR CHILDREN UNDER THREE YEARS.
LONG CORD. STRANGULATION HAZARD.
ONLY FOR DOMESTIC USE. TO BE USED UNDER THE DIRECT SUPERVISION OF AN ADULT.**

Thank you for choosing our product! We have produced this article with great care and according to strict requirements of European safety standard. Please read the set-up instructions carefully and check the delivered parts' completeness. In case of improper handling or installation and especially changes to the construction the guarantee will be lost.

Safety advice:

Please check regularly that all screws and fasteners are tight and tighten them if necessary. Please do not use this item if all components are not properly fitted and adjusted, if any part is defective, torn off or missing. Use only original accessories and spare parts. Plastic bags and any plastic elements / packaging must be removed immediately or kept out of reach of children! During assembly, place a suitable base under the components to protect the product and your floor from damage. To avoid damage to the product, do not use a cordless screwdriver to screw on the fittings.

Caution. Keep away from fire.

Product notice:

This item is partly made of wood. Irregularities in structure and colour are typical characteristics of the natural raw material and do not constitute a defect. In the manufacture of our products, only oils, varnishes and glazes are used that are harmless to health and especially suitable for children. Sometimes, due to the production process, odours may develop from the factory-made furniture. In this case, we recommend counteracting this harmless odour nuisance by airing several times. Fabric can be washed by hand with mild detergent.



DŮLEŽITÉ, USCHOVEJTE PRO MOŽNOU BUDOUCÍ POTŘEBU: POZORNĚ PŘEČTĚTE.

**UPOZORNĚNÍ! VAROVÁNÍ! Nevhodné pro děti mladší 3 let. Dlouhý provaz. Nebezpečí uškrcení.
Pouze pro nekomerční použití pod dozorem dospělé osoby.**

Tento produkt byl vyroben s velkou péčí a v souladu s přísnými požadavky evropských bezpečnostních norem. Pečlivě si prosím přečtěte návod k sestavení a zkontrolujte úplnost dodaných částí. V případě nesprávné manipulace nebo instalace a zejména při změnách u konstrukce, zaniká platnost záruky.

Bezpečnostní doporučení:

Pravidelně kontrolujte spojovací materiály a v případě potřeby je utáhněte. Pokud jsou kterékoliv části uvolněné, zničené, nebo chybějící, produkt nepoužívejte. Používejte pouze originální doplňky a náhradní díly. Plastové sáčky a jiné plastové části/obaly musí být okamžitě odstraněny z dosahu dětí! Během montáže pod produkt položte měkkou podložku, která ochrání podlahu před poškrábáním. Nepoužívejte aku šroubovák, abyste předešli poškození produktu.

Pozor. Udržujte mimo dosah ohně.

Informace o produktu:

Produkt je částečně vyroben ze dřeva. Odchylky ve struktuře a barvě se považují za typickou charakteristiku dřeva, ne za defekt. Při výrobě se používají pouze oleje, laky a barvy, které jsou zdravotně nezávadné a vhodné pro děti. Někdy se může v důsledku továrního výrobního procesu z nábytku linout zápach. V takovém případě doporučujeme tomuto neškodnému zápachu předcházet opakovaným vyvětráním produktu. Látku lze prát ručně jemným pracím prostředkem.



DÔLEŽITÉ, USCHOVAJTE PRE MOŽNÚ BUDÚCU POTREBU: POZORNE PREČÍTAJTE.

**UPOZORNENIE! VAROVANIE! NEVHODNÉ PRE DETI MLADŠIE AKO 3 ROKY.
DLHÝ POVRAZ. NEBEZPEČENSTVO UŠKRTEŇIA.
LEN NA NEKOMERČNÉ POUŽITIE POD DOZOROM DOSPELEJ OSOBY.**

Tento produkt bol vyrobený s veľkou starostlivosťou a v súlade s prísnyimi požiadavkami európskych bezpečnostných noriem. Starostlivo si prosím prečítajte návod na zostavenie a skontrolujte úplnosť dodaných častí. V prípade nesprávnej manipulácie alebo inštalácie a najmä pri zmenách pri konštrukcii, zaniká platnosť záruky.

Bezpečnostné odporúčania:

Pravidelne kontrolujte spojovacie materiály a v prípade potreby ich utiahnite. Pokiaľ sú ktorékoľvek časti uvoľnené, zničené, alebo chýbajúce, produkt nepoužívajte. Používajte iba originálne doplnky a náhradné diely. Plastové vrecká a iné plastové časti/obaly musia byť okamžite odstránené z dosahu detí! Počas montáže pod produkt položte mäkkú podložku, ktorá ochráni podlahu pred poškrabávaním. Nepoužívajte aku skrutkovač, aby ste predišli poškodeniu produktu.

Pozor. Udržujte mimo dosahu ohňa.

Informácie o produkte: Produkt je čiastočne vyrobený z dreva. Odchýlky v štruktúre a farbe sa považujú za typickú charakteristiku dreva, nie za defekt. Pri výrobe sa používajú iba oleje, laky a farby, ktoré sú zdravotne nezávadné a vhodné pre deti. Niekedy sa môže v dôsledku továrenského výrobného procesu z nábytku linúť zápach. V takom prípade odporúčame tomuto neškodnému zápachu predchádzať opakovaným vyvetraním produktu. Látku je možné prať ručne jemným pracím prostriedkom.



WICHTIG, FÜR SPÄTERE VERWENDUNG AUFBEWAHREN: SORGFÄLTIG LESEN.

**ACHTUNG! NICHT FÜR KINDER UNTER DREI JAHREN GEEIGNET. LANGE SCHNUR. STRANGULATIONSGEFAHR.
NUR FÜR DEN HAUSGEBRAUCH. BENUTZUNG UNTER UNMITTLBARER AUFSICHT VON ERWACHSENEN.**

Wir haben diesen Artikel mit großer Sorgfalt und nach den strengen Auflagen der Europäischen Sicherheitsnormen hergestellt. Bitte lies dir die Aufbauanleitung sorgfältig durch und kontrolliere die Vollständigkeit der mitgelieferten Teile. Bei unsachgemäßer Bedienung oder Montage und insbesondere bei Veränderungen der Konstruktion erlischt der Garantieanspruch.

Sicherheitshinweis:

Bitte überzeuge dich regelmäßig vom festen Sitz aller Schrauben und Verbindungsmittel und ziehe diese bei Bedarf nach. Diesen Artikel bitte nicht benutzen, falls nicht alle Bauteile einwandfrei angebracht und eingestellt sind, wenn irgendein Teil defekt ist, abgerissen ist, oder fehlt. Nur original Zubehör- und Ersatzteile verwenden. Kunststoffbeutel und etwaige Kunststoffelemente / Verpackungen sind sofort zu entfernen oder für Kinder unzugänglich aufzubewahren! Lege während des Aufbaus eine geeignete Unterlage unter die Bauteile, um das Produkt und deinen Fußboden vor Beschädigungen zu schützen. Um Beschädigungen am Produkt zu vermeiden, darf zum Anschrauben der Beschläge kein Akkuschauber verwendet werden.

Achtung. Von Feuer fernhalten.

Produkthinweis:

Dieser Artikel ist teilweise aus Holz gefertigt. Unregelmäßigkeiten in Struktur und Farbe sind typische Merkmale des natürlichen Rohstoffes und begründen keinen Mangel. Bei der Herstellung unserer Produkte werden ausschließlich Öle, Lacke und Lasuren verarbeitet, die gesundheitlich unbedenklich und speziell für Kinder geeignet sind. Manchmal kann es produktionsbedingt zu Geruchsentwicklungen durch die fabrikneuen Möbel kommen. In diesem Falle empfehlen wir dieser ungefährlichen Geruchsbelästigung durch mehrmaliges Stoßlüften entgegenzuwirken. Stoff kann per Hand mit mildem Reiniger gewaschen werden.



FR

IMPORTANT, À CONSERVER POUR UNE UTILISATION POSTÉRIEURE: LIRE ATTENTIVEMENT.

**ATTENTION! NE CONVIENT PAS AUX ENFANTS DE MOINS DE TROIS ANS.
LONGUE CORDE. DANGER DE STRANGULATION.
RÉSERVÉ À UN USAGE FAMILIAL. À UTILISER SOUS LA SURVEILLANCE D'UN ADULTE.**

Nous avons fabriqué cet article avec le plus grand soin et selon les conditions strictes des normes de sécurité européennes. Veuillez lire attentivement les instructions de montage et contrôlez l'intégralité des pièces fournies. En cas d'utilisation ou de montage non conforme et en particulier en cas de modification de la construction, le droit à la garantie est annulé.

Consigne de sécurité:

Vérifiez régulièrement que toutes les vis et tous les moyens de fixation sont bien serrés et resserrez-les si nécessaire. Ne pas utiliser cet article si tous les composants ne sont pas correctement installés et réglés, si une pièce est défectueuse, arrachée ou manquante. N'utiliser que des accessoires et des pièces de rechange d'origine. Les sacs en plastique et les éventuels éléments/emballages en plastique doivent être retirés immédiatement ou tenus hors de portée des enfants ! Pendant le montage, placez un support approprié sous les éléments afin de protéger le produit et votre sol de tout dommage. Pour éviter d'endommager le produit, ne pas utiliser de visseuse sans fil pour visser les ferrures.

Attention ! Tenir à l'écart du feu.

Remarque sur le produit:

Cet article est partiellement fabriqué en bois. Les irrégularités de structure et de couleur sont des caractéristiques typiques de la matière première naturelle et ne constituent pas un défaut. Lors de la fabrication de nos produits, nous utilisons exclusivement des huiles, des vernis et des lasures qui ne présentent aucun risque pour la santé et qui sont spécialement adaptés aux enfants. Parfois, les meubles neufs sortis d'usine peuvent dégager des odeurs liées à la production. Dans ce cas, nous recommandons d'aérer plusieurs fois par à-coups pour éviter cette nuisance olfactive qui n'est pas dangereuse. Le tissu peut être lavé à la main avec un détergent doux.



ES

¡IMPORTANTE - LEERSE ATENTAMENTE! - GUARDAR PARA UTILIZACIÓN POSTERIOR

**¡ADVERTENCIA! NO APROPIADO PARA NIÑOS MENORES DE TRES AÑOS.
CUERDA LARGA. PELIGRO DE ESTRANGULAMIENTO.
SOLO PARA USO DOMÉSTICO. UTILÍCESE BAJO LA VIGILANCIA DIRECTA DE UN ADULTO.**

Hemos fabricado este artículo con gran cuidado y de acuerdo con los estrictos requisitos de las normas de seguridad europeas. Lea atentamente las instrucciones de montaje y compruebe que las piezas suministradas están completas. El uso o el montaje inadecuados, y en particular las modificaciones de la construcción, invalidarán la garantía.

Consejos de seguridad:

Compruebe con regularidad que todos los tornillos y elementos de fijación estén bien apretados y apriételos si es necesario. Por favor, no utilice este artículo si todos los componentes no están correctamente montados y ajustados, si alguna pieza está defectuosa, arrancada o falta. Utilice únicamente accesorios y piezas de repuesto originales. Las bolsas de plástico y cualquier elemento / embalaje de plástico deben retirarse inmediatamente o mantenerse fuera del alcance de los niños. Durante el montaje, coloque una base adecuada debajo de los componentes para proteger el producto y su suelo de posibles daños. Para evitar daños en el producto, no utilice un destornillador inalámbrico para atornillar los accesorios.

Precaución. Manténgalo alejado del fuego.

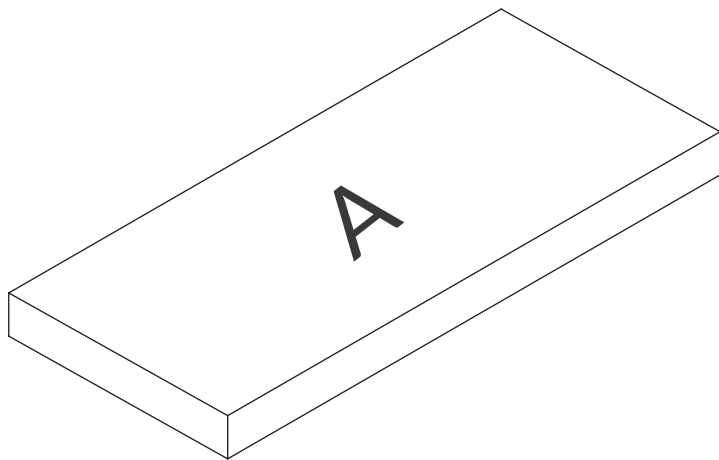
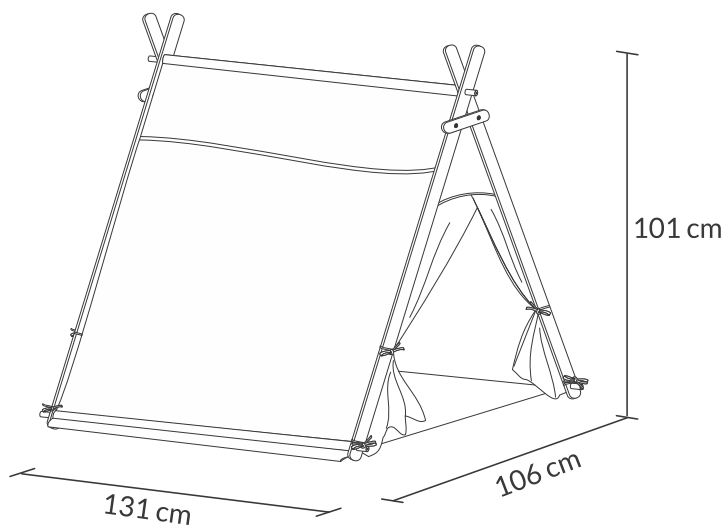
Aviso sobre el producto:

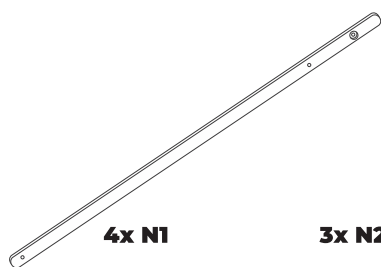
Este artículo está parcialmente fabricado en madera. Las irregularidades en la estructura y el color son características típicas de la materia prima natural y no constituyen un defecto. En la fabricación de nuestros productos sólo se utilizan aceites, barnices y esmaltes inocuos para la salud y especialmente adecuados para los niños. A veces, debido al proceso de producción, pueden desprenderse olores de los muebles fabricados en fábrica. En este caso, recomendamos contrarrestar esta inofensiva molestia de olor ventilando varias veces. El tejido puede lavarse a mano con detergente suave.



EN Product size • **CZ** Rozměry produktu • **SK** Rozmery produktu • **DE** Artikelmaß • **FR** Dimensions de l'article • **ES** Mediciones producto

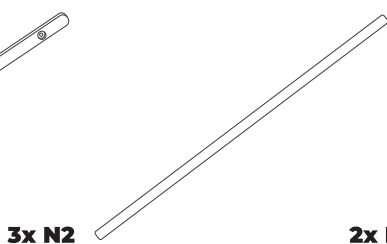
EN Pack • **CZ** Balení • **SK** Balenie • **DE** Karton • **FR** Carton • **ES** Embalaje





4x N1

EN Slat
CZ Latka
SK Latka
DE Leiste
FR Latte
ES Listón



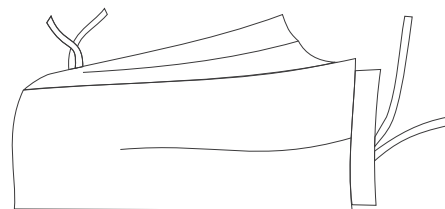
3x N2

EN Connecting rod
CZ Spojovací tyč
SK Spojovacia tyč
DE Verbindungsstab
FR Barre de liaison
ES Barra de junta



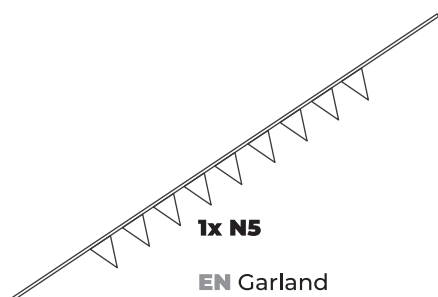
2x N3

EN Connecting slat
CZ Spojovací latka
SK Spojovacia latka
DE Verbindungsleiste
FR Latte de liaison
ES Listón de junta



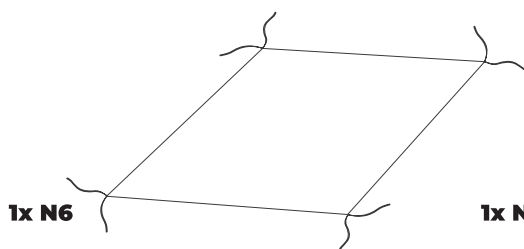
1x N4

EN Cover with cord
CZ Stan s provazem
SK Stan s povrazom
DE Abdeckung mit Schnur
FR Couverture avec cord
ES Cubierta con cordón



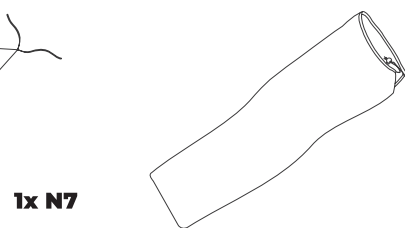
1x N5

EN Garland
CZ Girlanda
SK Girlanda
DE Girlande
FR Guirlande
ES Garland



1x N6

EN Ground sheet
CZ Podložka
SK Podložka
DE Bodenmatte
FR Tapis de sol
ES Alfombra de piso



1x N7

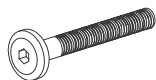
EN Storage bag
CZ Spojovací tyč
SK Spojovacia tyč
DE Aufbewahrungsbeutel
FR Sac de rangement
ES Bolsa de almacenamiento

EN Hardware • **CZ** Spojovací materiál • **SK** Spojovací materiál • **DE** Beschläge • **FR** Ferrure • **ES** Herraje



2x SICL

EN Bushing
CZ Pouzdro
SK Puzdro
DE Buchse
FR Douille
ES Manguito



2x VM40

EN Metric screw
CZ Metrický šroub
SK Metrická skrutka
DE Gewindeschraube
FR Vis métrique
ES Tornillo métrico



2x VM54

EN Metric screw
CZ Metrický šroub
SK Metrická skrutka
DE Gewindeschraube
FR Vis métrique
ES Tornillo métrico



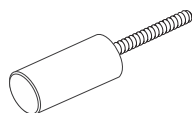
4x M

EN Nut
CZ Maticice
SK Matica
DE Mutter
FR Écrou
ES Tuerca



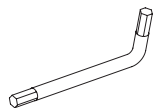
4x WK

EN Washer
CZ Podložka
SK Podložka
DE U-Scheibe
FR Rondelle
ES Arandela



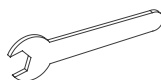
6x YMS

EN Knurled screw
CZ Rýhovaný šroub
SK Ryhovaná skrutka
DE Rändelschraube
FR Vis moletée
ES Tornillo moleteado



1x WI 4

EN Hex key
CZ Inbus
SK Inbus
DE Inbusschlüssel
FR Clé à six pans
ES Llave Allen

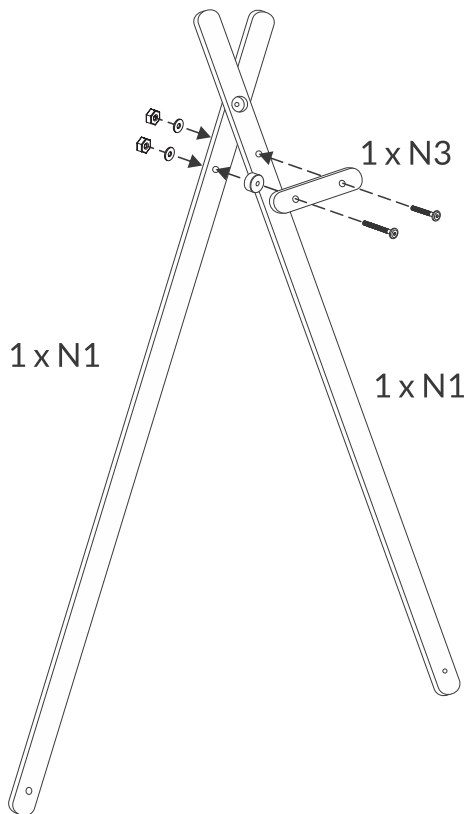


1x KS

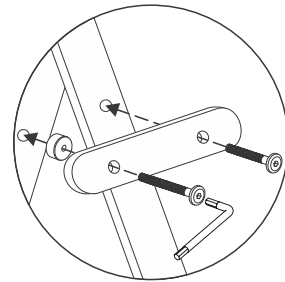
EN Hexagon key
CZ Klíč
SK Klíč
DE 6-Kant Schlüssel
FR Clé hexagonale
ES Llave hexagonal



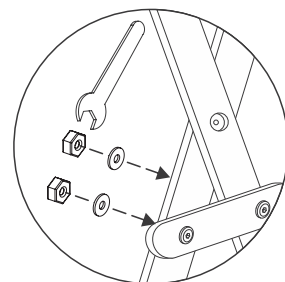
1 2x



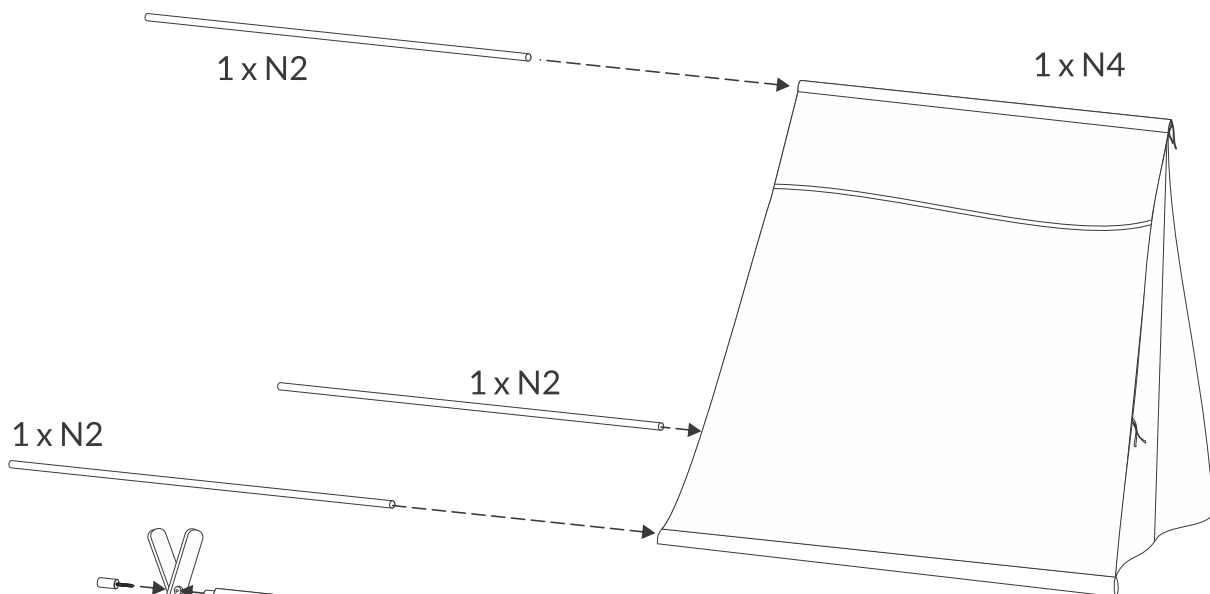
1 x SICL
1 x VM 40
1 x VM 54



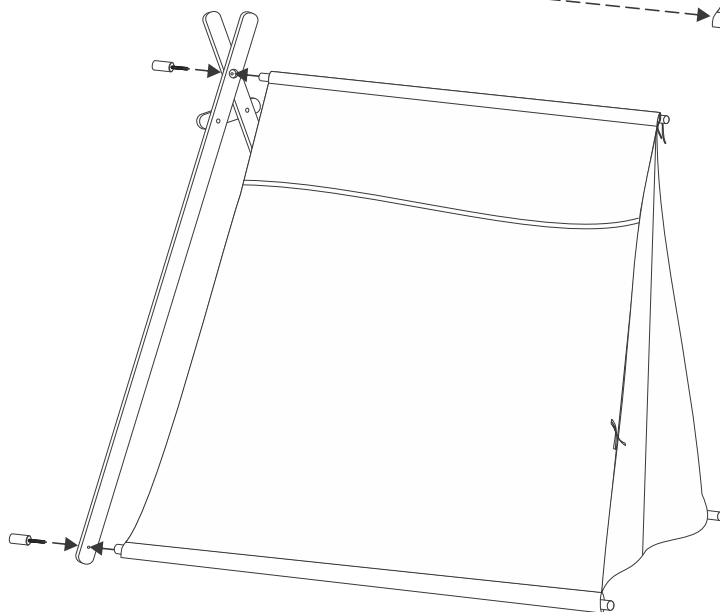
2 x M
2 x WK



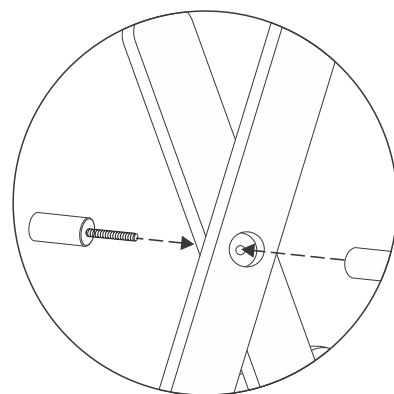
2



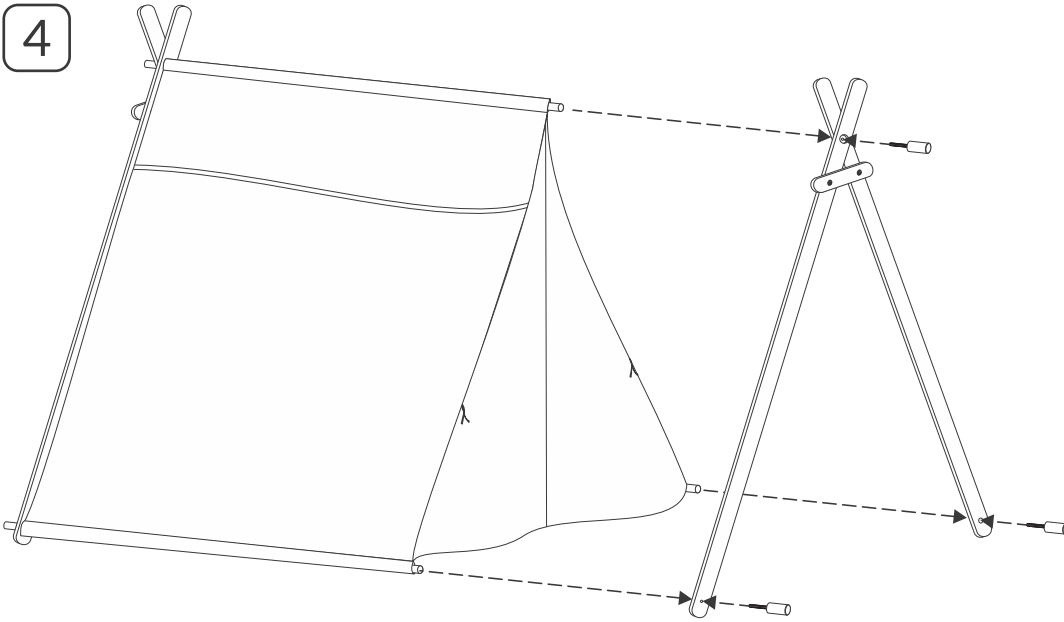
3



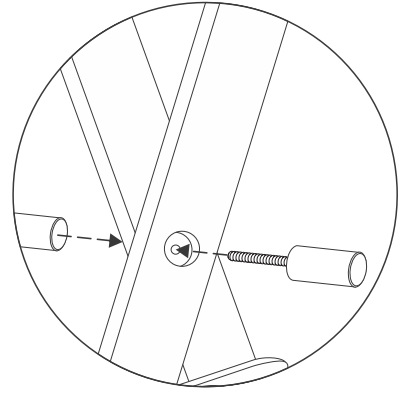
3 x YMS



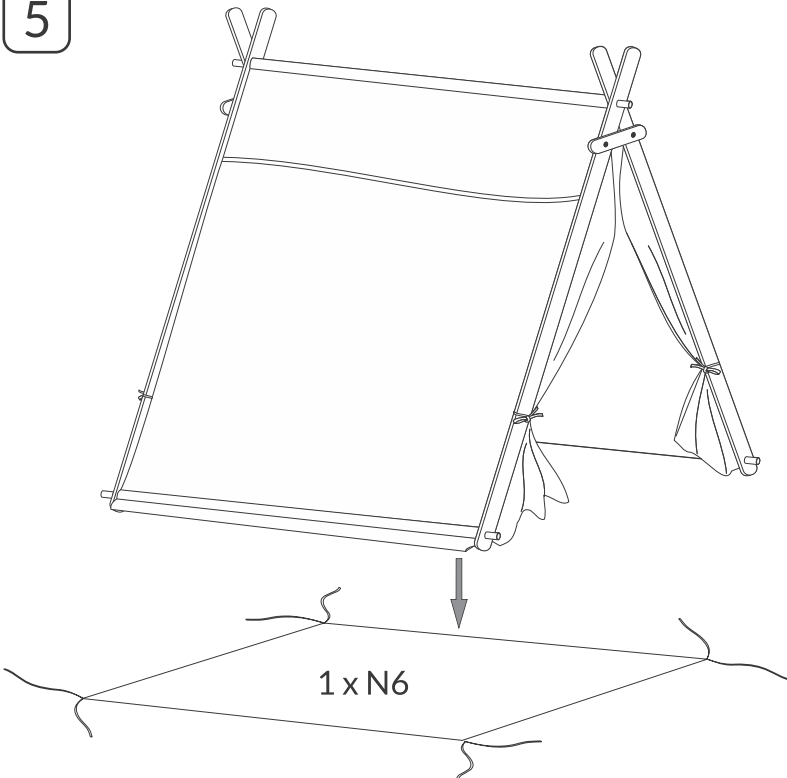
4



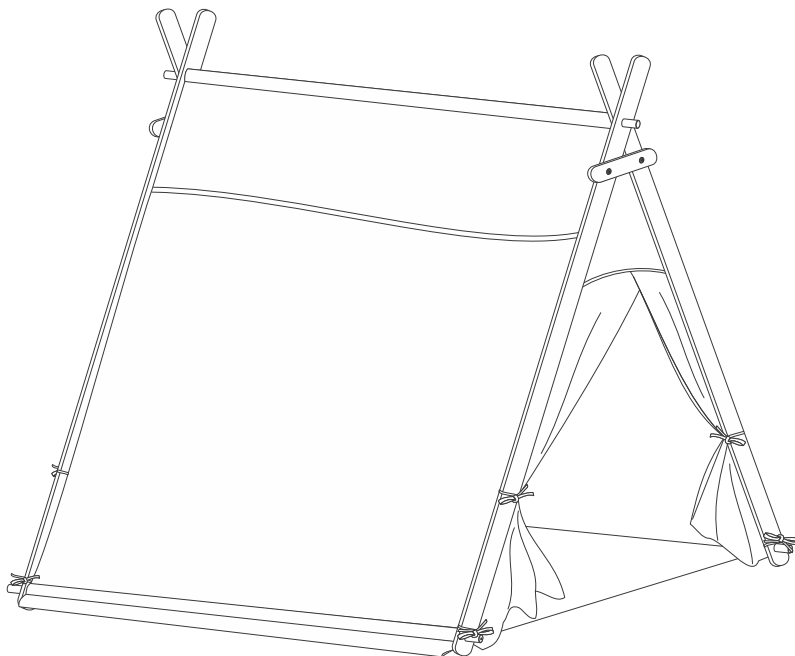
3 x YMS



5



6



8